



Fahrzeug-Funktionsdecoder für DCC und System Selectrix®

DHF250
DHF251

Zum Schalten von 2 Funktionen bis 1 A Stromaufnahme

Ansicht von oben



Seitenansicht

Decoder-Beschreibung

Der Decoder DHF250 wird ohne Anschlußkabel geliefert.

Der Decoder DHF251 ist werksseitig mit Anschlußdrähten (4 farbige, flexible Litzen) ausgestattet.

Der Decoder DHF250 / DHF251 ist ein Fahrzeug-Decoder zum Schalten von 2 Funktionen. Die beiden Ausgänge können in mehreren Varianten konfiguriert (programmiert) werden, sowohl als einzeln schaltbare Ausgänge, als auch z.B. für Lichtwechsel in Steuerwagen.

Besonderheiten und Einsatzmöglichkeiten

Einsatz in Fahrzeugen für 2 Zusatz-Funktionen.

Ausgänge einzeln oder als Kombination schaltbar.

Ausgänge Dauerstrom-Betrieb oder Impulsbetrieb.

Einsetzbar für

**Lichtwechsel in Steuerwagen,
Schalter für Rauchgenerator,
Ein/Ausschalten von Führerstandsbeleuchtung,
Motor von Schneeschleuder, Gleisstaubsauger,
getrenntes Schalten von Wageninnenbeleuchtung und Tischlampen usw.**

Einsetzbar zum Schalten einzelner Weichen.

Technische Daten

Maße LxBxH (ohne Anschlußdrähte)	ca. 21,5x7,3x2,1 mm
Belastung	
je Ausgang	ca. 1 A
Gesamtbelastung	ca. 1 A
keine Kurzschlußsicherung Schnittstelle entsprechend NEM651	
elektronische Decoder-Einstellung (Programmierung):	
SX1	Programmiergleis: Lesen / Schreiben der SX1 Einstellungen
SX2	Programmiergleis: Lesen / Schreiben der SX2 Parameter
DCC	Programmiergleis: Lesen / Schreiben CV (Configuration Variables)
SX1	Hauptgleisprogrammierung: Schreiben SX2-Parameter über SX1-Adressdynamik
SX2	Hauptgleisprogrammierung: Schreiben SX2-Parameter
DCC	Hauptgleisprogrammierung: Schreiben CV (Configuration Variables)
Einstellmöglichkeiten SX1:	
Fahrzeug-Adressen	01 .. 111 (01)
Betriebsart Lokbetrieb für Lichtwechsel	
Betriebsart 2-Bit Funktionsbetrieb: 2 separat schaltbare Ausgänge	
Betriebsart 1-Bit Funktionsbetrieb: Kombinierte Ausgänge	
Ausgänge Dauerstrom / Impulsbetrieb	
Impulsdauer ca.	0,5 Sek.
Einstellmöglichkeiten SX2:	
Ident-Adresse	0000 .. 9999 (1001)
SX1-Lokadresse	01 .. 111 (112)
SX1-Zusatzsfunktionsadresse	01 .. 111 (112)
Wirkungsweise Funktionsadresse	0/1 (0)
Beschleunigung / Bremsverzögerung	0 .. 255 (5)
Funktionszuordnung Ausgang 1 bzw. 2	1 .. 255 (32 bzw. 96)
Einstellmöglichkeiten DCC:	
Kurze Adresse	01 .. 127 (03)
lange Adresse	01 .. 16383
Consist-Adresse	01 .. 127(0)
14 / 28 bzw. 128 Fahrstufen	(28/128)
Beschleunigung / Bremsverzögerung	1 .. 255 (3 bzw. 4)
Funktionszuordnungen Ausgang 1 bzw. 2	0 .. 255 (32 bzw. 96)
() = werksseitige Einstellung	

Decodereinbau

Vorbereitung des Fahrzeuges vor Einbau des Decoders

- Befindet sich das Fahrzeug mechanisch und elektrisch in einwandfreiem Zustand?

Bei auftretenden Mängeln sollten Sie das Fahrzeug vor dem Einbau des Decoders unbedingt instandsetzen.

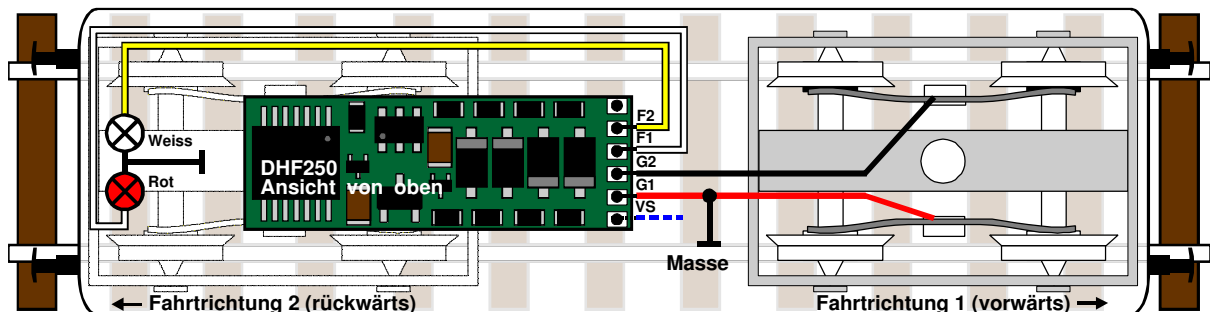
Einbau des Decoders

Der Decoder ist nach der unten abgebildeten Zeichnung anzuschliessen. Gehen Sie dabei folgendermaßen vor:

- Verbinden Sie **G1** mit den Radschleifern der einen Seite (rot).
- Verbinden Sie **G2** mit den Radschleifern der anderen Seite (schwarz).
- Verbinden Sie **F1** mit dem einen Licht oder Funktionseinrichtung (weiss).
- Verbinden Sie **F2** mit dem zweiten Licht oder Funktionseinrichtung (gelb).
- Verbinden Sie die andere Seite der Lampen bzw. Funktionseinrichtung entweder mit einem der beiden Radschleifer (ggf. Fahrzeugmasse) oder mit dem Anschluss **VS**.
- **Beim Einbau in einen Steuerwagen:**
 - Verbinden Sie **F1** (weiss) mit dem roten Licht - bei Fahrtrichtung vorwärts sollte am Zugschluss das rote Schlusslicht leuchten.
 - Verbinden Sie **F2** (gelb) mit dem weissen Licht - bei Fahrtrichtung rückwärts sollte am Steuerwagen das weisse Spitzenlicht leuchten.

Normale Modellbahnlampen und LED-Leuchten sollten an einen der Radschleifer oder Fahrzeugmasse angeschlossen werden. Der Anschluß **VS** stellt die volle Leistung des Digitalstromes zur Verfügung. Deshalb sollten an **VS** nur speziell für Digitalbetrieb ausgelegte Einrichtungen angeschlossen werden.

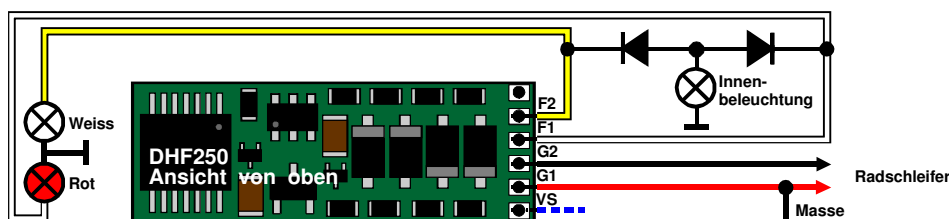
Einbau DHF200 in einen Steuerwagen



Innenbeleuchtung in Steuerwagen

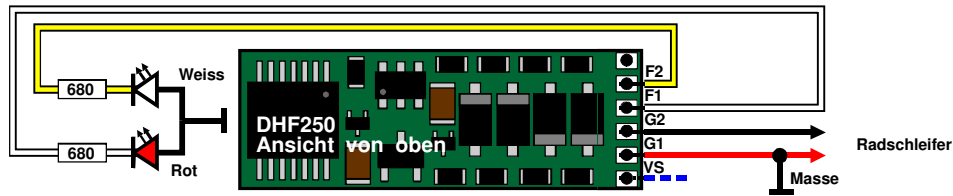
Sie können, falls vorhanden, eine Innenbeleuchtung über eine Diode (z.B. 1N4148) mit **F1** (d.h. der roten Lampe) und mit einer zweiten Diode mit **F2** (d.h. der weissen Lampe) verbinden, jeweils mit der **Anode** in Richtung **Innenbeleuchtung** - dadurch brennt diese sobald das Loklicht eingeschaltet ist.

Beachten Sie hierbei, daß die andere Seite aller Lampen mit demselben Radschleifer, bzw. Fahrzeugmasse oder mit VS verbunden sein müssen.



Leuchtdioden

Leuchtdioden müssen über einen entsprechenden Vorwiderstand angeschlossen werden - hierbei schliessen Sie die **Kathode** der LED in Richtung **F1/F2**, die Anode in Richtung der **Stromversorgung** (Radschleifer oder **VS**) an.



Elektromagnetische Funktionseinrichtungen

Bei elektromagnetischen Funktionseinrichtungen wie Relais oder Motoren muß eine **Schutzdiode** (z.B. eine Universaldiode 1N4148) parallel zur Funktionseinrichtung angeschlossen werden - hierbei schliessen Sie diese Diode mit der **Anode** in Richtung **F1/F2**, die **Kathode** in Richtung der **Stromversorgung** an.

Befestigung und Kontrolle

Bei der Befestigung des Decoders ist **besonders auf einen isolierte Aufbau zu achten**, da die Unterseite nicht mit Lack überdeckt ist! Besonders empfiehlt sich der Einsatz eines doppelseitigen Klebebandes, das sowohl festen Halt des Decoders als auch seine Isolierung gegen allfällige stromleitende Teile gewährleistet.

Kontrollieren Sie nochmals, daß der Decoder oder seine Anschlüsse keine Berührung mit metallisch leitenden Flächen hat!

Inbetriebnahme und Einstellung des Decoders

Bedingt durch den immer häufigeren Einsatz von mehrsprachigen Zentraleinheiten (z.B. Uhlenbrock – Intellibox, Fleischmann – TwinCenter, GleisBOX von Trix) ist der Einsatz eines ebenfalls mehrsprachigen Decoders oft problematisch. Daher wurde bei diesem Decoder ein Verfahren gewählt, das einen absolut sicheren Betrieb gewährleistet:

**Die zuletzt gewählte Programmiermethode (SX1, SX2 oder DCC) bestimmt das System, auf das dieser Decoder reagiert!
Die einzelnen Parameter (SX1, SX2, DCC) sind voneinander unabhängig!**

Es empfiehlt sich also eine Einstellung der Lok in dem jeweils vorgesehenen System.

Inbetriebnahme und Einstellung des Decoders mit SX1-Programmierung für SX1-Betrieb

Stellen Sie die Fahrzeug auf das Programmiergleis und lesen Sie die Einstellwerte des Decoders aus.

Die Grundeinstellung sollte **01-111** sein.

Hat das Programmiergerät "Lesefehler" angezeigt, überprüfen Sie nochmals die ordnungsgemäße Verdrahtung der Lok.

Nach dieser ersten Kontrolle können Sie die Parameter des Fahrzeuges Ihren Bedürfnissen anpassen.

Programmierung des Decoders

Die Betriebsparameter des Fahrzeuges können durch Programmierung beliebig oft geändert werden. Die Einstellung der Betriebsparameter erfolgt wie bei Loks auf einem Programmiergleis. Die Programmierung der Parameter entnehmen Sie bitte der Bedienungsanleitung der verwendeten Geräte (z.B. Lok-Control 2000 o.ä.).

Der Decoder hat verschiedene Betriebsarten, die durch den Parameter Velo (Höchstgeschwindigkeit) ausgewählt werden:

- **Lokbetrieb: Velo = 1**

In dieser Betriebsart reagiert der Decoder auf die Loklicht- und die Fahrtrichtungs-Information geeignet für den Einsatz in Steuerwagen. Die beiden Ausgänge sind entspr. der Fahrtrichtung und der Taste Licht ein- bzw. ausgeschaltet.

- **2-Bit Funktionsbetrieb: Velo = 2**

In dieser Betriebsart werden durch 2 Tasten zwei Zusatzfunktionen unabhängig ein- bzw. ausgeschaltet. Hierbei ist sowohl Dauer- als auch Impulsbetrieb möglich. Diese Betriebsart eignet sich auch zum Schalten von stationären Beleuchtungs- oder Geräuscheffekten an einem weit von einem Funktionsdecoder entfernten Ort.

- **1-Bit Funktionsbetrieb: Velo = 3 bzw. 4**

In dieser Betriebsart wird durch eine Taste eine von zwei Funktionen eingeschaltet, dabei wird die andere ausgeschaltet. Hierbei ist sowohl Dauer- als auch Impulsbetrieb möglich. Diese Betriebsart eignet sich auch zum Stellen von einzelnen Weichen oder Signalen an einem weit von einem Funktionsdecoder entfernten Ort.

Parameter für Lok-Betrieb:

Lokadresse	Adrs	0 .. 111
Höchstgeschwindigkeit	Velo	1
Anfahr-/Bremsverzögerung	Acce	1
Motorimpulsbreite	Impw	1 .. 4
Anzahl Bremsabschnitte	Stop	1 / 2
Dauerbetrieb		1
Impulsbetrieb		2

Parameter für 2-Bit Funktionsbetrieb:

Lokadresse	Adrs	0 .. 111
Höchstgeschwindigkeit	Velo	2
Anfahr-/Bremsverzögerung	Acce	1
Motorimpulsbreite	Impw	1 .. 4
Bit 1 und 2		1
Bit 3 und 4		2
Bit 5 und 6		3
Bit 7 und 8		4
Anzahl Bremsabschnitte	Stop	1 / 2
Dauerbetrieb		1
Impulsbetrieb		2

Parameter für 1-Bit Funktionsbetrieb:

Lokadresse	Adrs	0 .. 111
Höchstgeschwindigkeit	Velo	3 / 4
Bit-Gruppe 1 bis 4		3
Bit-Gruppe 5 bis 8		4
Anfahr-/Bremsverzögerung	Acce	1
Motorimpulsbreite	Impw	1 .. 4
Bit-Gruppe 1 bis 4 (Velo 3):		
Bit 1 + Komplement		1
Bit 2 + Komplement		2
Bit 3 + Komplement		3
Bit 4 + Komplement		4
Bit-Gruppe 5 bis 8 (Velo 4):		
Bit 5 + Komplement		1
Bit 6 + Komplement		2
Bit 7 + Komplement		3
Bit 8 + Komplement		4
Anzahl Bremsabschnitte	Stop	1 / 2
Dauerbetrieb		1
Impulsbetrieb		2

Einstellung des Decoders mit Selectrix Parameter-Programmierung

Die Parameter-Methode dient zur Eingabe von Kennwerten, die mit der Selectrix-Programmiermethode nicht eingegeben werden können bzw. die für die Hauptgleis-Programmierung bzw. die Adressierung des Decoders über 4-stellige Adressen (Adressdynamik) erforderlich sind.

Die Selectrix-Parameterprogrammierung ist gegenüber der „normalen“ SX1 Methode wesentlich erweitert. Mit dieser Programmierart kann das Fahrzeug sowohl für **normalen SX1-Betrieb**, jedoch mit erweiterten Möglichkeiten, als auch für **SX1-Betrieb mit Adressdynamik** und für **SX2-Betrieb** eingestellt werden. Sie benötigen hierfür jedoch eine **Zentraleinheit** bzw. ein **Steuerggerät** mit der Unterstützung der **Selectrix Parameter-Programmierung** und ggf. entweder **SX1- Adressdynamik** oder **SX2-Betrieb**.

Einstellung des Decoders für SX1-Betrieb

Stellen Sie die Fahrzeug auf das Programmiergleis und lesen Sie die Lokadresse (Parameter 003).

Die Grundeinstellung sollte für **Parameter 003 = 112** sein.

Hat das Programmiergerät "Fehler" angezeigt, überprüfen Sie nochmals die ordnungsgemäße Verdrahtung des Fahrzeuges.

Ändern Sie die Lokadresse (Parameter 003) auf die von Ihnen gewünschte Adresse (z.B. 01).

Ist bis hier alles richtig, können Sie das Fahrzeug mit der **SX1-Adresse 01** in Betrieb nehmen und zunächst kontrollieren, ob alle Funktionen ordnungsgemäß funktionieren. Nach dieser ersten Kontrolle können Sie die Parameter des Fahrzeuges Ihren Bedürfnissen anpassen.

Adressen für SX1-Betrieb:

Parameter	Wert	Funktion
001 – 009		Loknummern
001 und 002	0000 .. 9999 (1001) [0000]	4-stellige Loknummer
001	00 .. 99 (01) [00]	Lok-Nummer Zehner-/Einerstelle
002	00 .. 99 (10) [00]	Lok-Nummer Tausender-/Hunderterstelle
003	01 .. 111 (112)	Lokadresse
004	01 .. 111 (112)	Funktionsadresse
007	0 / 1 (0)	Wirkungsweise Funktionsadresse:
		0: Differenz zur Loknummer
		1: absolute Adresse
() = werksseitige Einstellung [] = empfohlene Einstellung		

Für den normalen SX1-Betrieb sind lediglich die Lokadresse (Parameter 003), ggf. die Funktionsadresse (Parameter 004) und evtl die Wirkungsweise der Funktionsadresse (Parameter 007) erforderlich. Die 4-stellige Loknummer (Parameter 001 und 002) sollten jeweils auf den Wert 0 gesetzt werden.

Lokadresse und Funktionsadresse

Als Lokadresse (und Funktionsadresse) können die Adresse 01 bis 111 eingestellt werden. Jedoch können je nach zum Betrieb verwendeter Zentraleinheit nur die Adressen 01 bis 103 genutzt werden, einige Fahrregler können nur zweistellige Adressen 01 bis 99 ansteuern.

Adresse für Zusatzfunktionen

Mit dem **Parameter 007 Wirkungsweise Funktionsadresse** wird festgelegt, wie die für Zusatzfunktionen benutzte Adresse gebildet wird:

- 0: Differenz zur Loknummer**
- 1: absolute Adresse**

Bei Auslieferung ist P 007 auf den Wert 0, die Funktionsadresse (P 004) ist auf den Wert 1 eingestellt. Hierdurch wird als Adresse für Zusatzfunktionen immer die Lokadresse + 1 verwendet (Differenz-Adressierung). Setzt man P 004 auf 50, wird für die Zusatzfunktionen Lokadresse + 50 verwendet. Ist Parameter 007 auf den Wert 1 gesetzt, wird als Adresse für Zusatzfunktionen direkt der Wert aus Parameter 004 verwendet (absolute Adressierung).

Eine Adresse für Zusatzfunktionen ist nur erforderlich, wenn einer oder beide der Ausgänge sowohl Fahrt- bzw. Fahrtrichtungsinformationen und Funktionstasten-Informationen benötigt (siehe Absatz über Funktionszuordnung).

Die Adresse für Zusatzfunktionen ist abgeschaltet, wenn bei Differenzadressierung (Parameter 7 = 0) der Parameter 004 (Funktionsadresse) 0 bzw. wenn bei absoluter Adressierung Parameter 003 (Funktionsadresse) gleich Parameter 003 (Lokadresse) ist.

Weitere Parameter für SX1-Betrieb

Siehe Abschnitt **Weitere Selectrix-Decoder Parameter**.

Einstellung des Decoders für SX1-Betrieb mit Adressdynamik

Stellen Sie die Fahrzeug auf das Programmiergleis und lesen Sie die Lokadresse (Parameter 003), und die Lokidentifikation (Parameter 002 und Parameter 001) aus.

Die Grundeinstellung sollte für **Parameter 003 = 112** und für **Parameter 002 = 10** und **Parameter 001 = 01** sein.

Hat das Programmiergerät "Fehler" angezeigt, überprüfen Sie nochmals die ordnungsgemäße Verdrahtung des Fahrzeuges.

Ist bis hier alles richtig, können Sie das Fahrzeug mit der **4-stelligen Selectrix-Loknummer 1001** mit **SX1-Adressdynamik** in Betrieb nehmen und zunächst kontrollieren, ob alle Funktionen ordnungsgemäß funktionieren. Nach dieser ersten Kontrolle können Sie die Parameter des Fahrzeuges Ihren Bedürfnissen anpassen.

Adressen für SX1-Betrieb mit Adressdynamik:

Parameter	Wert	Funktion
001 – 009		Loknummern
001 und 002	0001 .. 9999 (1001)	4-stellige Loknummer
001	00 .. 99 (01)	Lok-Nummer Zehner-/Einerstelle
002	00 .. 99 (10)	Lok-Nummer Tausender-/Hunderterstelle
003	01 .. 111 (112) [112]	Lokadresse
004	01 .. 111 (112) [112]	Funktionsadresse
007	0 / 1 (0) [1]	Wirkungsweise Funktionsadresse:
		0: Differenz zur Loknummer
		1: absolute Adresse
() = werksseitige Einstellung [] = empfohlene Einstellung		

4-stellige Loknummer

Beim SX1-Betrieb mit Adressdynamik wird die 4-stellige Loknummer zum Ansprechen des Fahrzeuges benutzt. Diese setzt sich aus zwei Parametern zusammen: Parameter 001 stellt die Zehner- und Einerstelle und Parameter 002 die Tausender und Hunderterstelle dar. Die Werte der beiden Parameter dürfen jeweils 00 bis 99 sein. Mit dieser 4-stelligen Loknummer (**0001 bis 9999**) kann das Fahrzeug von Selectrix-Geräten (Zentraleinheiten bzw. Fahrregler), die die Einrichtung für **Adressdynamik** besitzen, angesprochen werden. Die Lokadresse und ggf. die Funktionsadresse wird hierbei dynamisch von der Adressdynamikeinrichtung z.B. der Zentraleinheit vergeben und an den Fahrzeugdecoder über SX1-Hauptgleisprogrammierung weitergegeben.

Lokadresse und Funktionsadresse

Die Adressdynamik vergibt SX1-Adressen zwischen 01 und 103, die momentan nicht von anderen Fahrzeugen benutzt werden. Gegebenenfalls werden Fahrzeuge, die nicht mehr benutzt werden, durch die Adressdynamik deaktiviert, d.h. die Lokadresse und die Funktionsadresse des Decoders wird auf 112 gesetzt. Hierbei wird der **Parameter 007 Wirkungsweise Funktionsadresse** immer auf 1 (absolute Adresse) gesetzt.

Zur Beachtung: Ein Fahrzeug, das für SX1-Betrieb mit Adressdynamik eingestellt ist, kann auch für SX2-Betrieb verwendet werden, sofern die Lokadresse auf den Wert 112 (deaktiviert) ist.

Weitere Parameter für SX1-Betrieb mit Adressdynamik

Siehe Abschnitt Weitere Selectrix-Decoder Parameter.

Hauptgleisprogrammierung bei SX1-Betrieb mit Adressdynamik

Der Betrieb mit SX1-Adressdynamik benutzt die Funktion der SX1-Hauptgleisprogrammierung zum Übergeben der Lokadresse und der Funktionsadresse an den Fahrzeugdecoder. Sofern die verwendete Zentrale und/oder das Steuergerät dafür eingerichtet ist, können alle Selectrix-Betriebsparameter über die SX1-Hauptgleisprogrammierung geändert werden, mit Ausnahme der 4-stelligen Loknummer (Parameter 001 und 002). Als Lok- und Funktionsadresse (Parameter 003 bzw. 004) können jedoch nur die Adressen 01 bis 103 und die Adresse 112 (zum Deaktivieren des Fahrzeuges) verwendet werden.

Einstellung des Decoders für SX2-Betrieb

Stellen Sie die Fahrzeug auf das Programmiergleis und lesen Sie die Lokadresse (Parameter 003), und die Lokidentifikation (Parameter 002 und Parameter 001) aus.

Die Grundeinstellung sollte für **Parameter 003 = 112** und für **Parameter 002 = 10** und **Parameter 001 = 01** sein.

Hat das Programmiergerät "Fehler" angezeigt, überprüfen Sie nochmals die ordnungsgemäße Verdrahtung des Fahrzeuges.

Ist bis hier alles richtig, können Sie das Fahrzeug mit der **4-stelligen Selectrix-Loknummer 1001** entweder mit **SX2** in Betrieb nehmen und zunächst kontrollieren, ob alle Funktionen ordnungsgemäß funktionieren. Nach dieser ersten Kontrolle können Sie die Parameter des Fahrzeuges Ihren Bedürfnissen anpassen.

Adressen für SX2-Betrieb:

Parameter	Wert	Funktion
001 – 009		Loknummern
001 und 002	0001 .. 9999 (1001)	4-stellige Loknummer
001	00 .. 99 (01)	Lok-Nummer Zehner-/Einerstelle
002	00 .. 99 (10)	Lok-Nummer Tausender-/Hunderterstelle
003	01 .. 111 (112) <112>	Lokadresse
004	01 .. 111 (112) <112>	Funktionsadresse
007	0 / 1 (0)	Wirkungsweise Funktionsadresse: Dieser Parameter wird bei SX2-Betrieb nicht benutzt.
() = werksseitige Einstellung < > = erforderliche Einstellung		

4-stellige Loknummer: Beim SX2-Betrieb wird die 4-stellige Loknummer zum Ansprechen des Fahrzeuges benutzt. Diese setzt sich aus zwei Parametern zusammen: Parameter 001 stellt die Zehner- und Einerstelle und Parameter 002 die Tausender und Hunderterstelle dar. Die Werte der beiden Parameter dürfen jeweils 00 bis 99 sein. Mit dieser 4-stelligen Loknummer (**0001 bis 9999**) kann das Fahrzeug von Selectrix-Geräten (Zentraleinheiten bzw. Fahrregler), die die Einrichtung für **SX2-Betrieb** besitzen, angesprochen werden, jedoch nur, wenn die Lokadresse und die Funktionsadresse (Parameter 003 und 004) auf dem Wert 112 stehen.

Lokadresse und Funktionsadresse: Damit ein Fahrzeug unter SX2 benutzt werden kann, darf die Lokadresse (und die Funktionsadresse) nicht auf eine gültige SX1-Adresse eingestellt sein. Sie müssen beide auf den Wert 112 eingestellt sein.

Zur Beachtung: Ein Fahrzeug, das für SX2-Betrieb eingestellt ist, kann auch für SX1-Betrieb mit Adressdynamik verwendet werden.

Weitere Parameter für SX2-Betrieb:

Siehe Abschnitt Weitere Selectrix-Decoder Parameter.

Hauptgleisprogrammierung bei SX2-Betrieb:

Mit SX2-Hauptgleisprogrammierung (POM = Programing On the Main) können alle Selectrix-Betriebsparameter geändert werden, mit Ausnahme der 4-stelligen Loknummer (Parameter 001 und 002), der Lok- und Funktionsadresse (Parameter 003 bzw. 004) und der Wirkungsweise Funktionsadresse (Parameter 007).

Weitere Selectrix Decoder-Parameter

Parameter	Wert	Funktion
Betriebsparameter:		
011 – 019		Lokcharakteristik
011	1 .. 255 (8)	Anfahrbeschleunigung
012	0 .. 255 (0)	Bremsverzögerung
		0: Bremsverzögerung = Anfahrbeschleunigung
041 – 049		Systemeinstellungen
041	1 / 2 / 4 (1)	System-Betriebsart:
		1: SX1
		2: DCC
		4: SX1 mit Adressdynamik bzw. SX2
061 – 069		Funktionszuordnung
061	(032)	Ausgang 1 (Licht vorwärts)
062	(096)	Ausgang 2 (Licht rückwärts)
		Für weitere Werte: siehe Abschnitt Funktionszuordnung.
Serviceparameter:		
101 – 109		Kennzeichnungen
101	131	Hersteller: 131 = Doehler und Haass
102		Versionsnummer
103		Jahr
104		Monat

System-Betriebsart

Der Parameter 041 bestimmt die System-Betriebsart (SX1, SX2 bzw. DCC) und welche der Datensätze der Betriebsparameter, eingegeben durch SX1-Programmierung oder durch Parameter-Programmierung, für den Betrieb verwendet werden bzw. ob die Hauptgleisprogrammierung für z.B. die Adressdynamik, oder ob der DCC-Datensatz verwendet werden soll.

Entsprechend der zuletzt verwendeten Einstellmethode wird die System-Betriebsart automatisch eingestellt, sie kann nur gelesen werden:

Parameter 041: System-Betriebsart			
	verwendet:	wird gesetzt bei:	Betriebsart:
1 SX1-Methode	SX-1 Einstellwerte	Eingabe / Änderung Standard-Parameter für Selectrix-Betrieb	SX1
2 DCC CV-Programmierung	DCC-Einstellwerte	Eingabe / Änderung einer der Konfigurationsvariablen (CV)	DCC
4 Parameter-Methode	SX-Parameter-Einstellwerte	Eingabe / Änderung eines der Betriebsparameter 001 bis 099 mit der Parameter-Methode	ist Lokadresse ungleich 112: SX1 ist die 4-stellige Loknummer ungleich 0000 und die Lokadresse gleich 112: SX1 mit Adressdynamik oder SX2 ist die 4-stellige Loknummer gleich 0000 und die Lokadresse gleich 112: kein Betrieb möglich

Anfahrbeschleunigung / Bremsverzögerung

Mit den **Parametern 011 und 012 Anfahrbeschleunigung / Bremsverzögerung** wird die Decoder-interne Massensimulation eingestellt. Mit Parameter 011 wird die Massensimulation für die Beschleunigung, mit Parameter 012 die Massensimulation beim Bremsen eingestellt. Ist Parameter 012 auf 0 (Null) eingestellt, wird zum Bremsen dieselbe Massensimulation wie zum Beschleunigen verwendet.

Die Zeit zum Auf- oder Abschalten zwischen zwei Selectrix-Fahrstufen errechnet sich aus dem Zeitfaktor von ca. 4 Millisekunden zwischen 2 internen Fahrstufen multipliziert mit 4 (die Anzahl interner Fahrstufen je Selectrix-Fahrstufe) multipliziert mit der im Parameter angegebenen Verzögerung. Mit der Parameter-Programmiermethode kann die Massensimulation in 255 Stufen linear bis über 60 Sekunden vom Stillstand bis zur Höchstgeschwindigkeit bzw. bis zu 4 Sekunden je Selectrix-Fahrstufe eingestellt werden. Im Gegensatz hierzu kann mit der SX1-Methode die Massensimulation nur in 7 Stufen bis zu ca. 32 Sekunden vom Stillstand bis zur Höchstgeschwindigkeit bzw. 0,5 Sekunden je Selectrix-Fahrstufe eingestellt werden, wobei jede Stufe jeweils eine Verdoppelung der Verzögerungszeit bewirkt.

DCC Betrieb: Inbetriebnahme und Einstellung des Decoders

Stellen Sie die Lok auf das Programmiergleis und lesen Sie die Lokadresse (CV 1) aus.

Die Grundeinstellung sollte **3** sein.

Hat das Programmiergerät "Fehler" angezeigt, überprüfen Sie nochmals die ordnungsgemäße Verdrahtung der Lok.

Ist bis hier alles richtig, sollten Sie das Fahrzeug mit der **DCC-Adresse 03** in Betrieb nehmen und zunächst kontrollieren, ob alle Funktionen ordnungsgemäß funktionieren. Nach dieser ersten Kontrolle können Sie die Parameter des Fahrzeuges Ihren Bedürfnissen anpassen.

Beim Einsatz von Intellibox oder TWIN-CENTER kann es evtl. bei größeren Motoren zur Anzeige "Kurzschluss" kommen. In einem solchen Fall sollte ein Widerstand (10 bis 60 Ohm) in eine der beiden Programmiergleiszuleitungen eingebaut werden.

Programmierung des Decoders für DCC

Die Eigenschaften des Fahrzeuges für DCC-Betrieb können durch die Programmierung der Configurations-Variablen (CV) beliebig oft geändert werden. Die Programmierung der Parameter entnehmen Sie bitte der Bedienungsanleitung der verwendeten Geräte.

Configurations-Variablen (CV)

CV	Wert	Funktion
1	1 .. 127 (3)	Lokadresse (Kurze Adresse)
3	1 .. 255 (3)	Beschleunigung
4	1 .. 255 (3)	Abbremsen
7		Versionsnummer (nur Lesen)
8	131	Hersteller (nur Lesen)
17 und 18	0000 .. 16383 (1010)	Lange Adresse (siehe DCC Handbuch)
17	00 .. 63 (63)	Lange Adresse, oberes Byte
18	00 .. 255 (242)	Lange Adresse, unteres Byte
29	(2)	Parametrierung: Bit 0: Wert 1 = Umschaltung der Fahrtrichtung Bit 1: Wert 2 = 28/128 Fahrstufen Bit 2: Wert 0 = DCC Betrieb mit Bremsstrecke Wert 4 = automatische Systemumschaltung DCC/ DC Bit 5: Wert 32 = Lange Adresse verwenden
033	(032)	Funktionszuordnung Ausgang 1 (Licht vorwärts)
034	(096)	Funktionszuordnung Ausgang 2 (Licht rückwärts)
		Für weitere Werte: siehe Abschnitt Funktionszuordnung.

Funktionszuordnung

Die folgende Tabelle enthält die möglichen Werte der Funktionszuordnung für die Ausgänge 1 und 2, die in die **Selectrix Parameter 061 und 062** bzw. die **DCC CV 33 und 34** eingegeben werden können.

Funktion	Bedeutung
000	Funktion 0 (Taste Licht): Der Ausgang wird durch die Taste Licht ein- bzw. ausgeschaltet.
001 .. 008	Funktion F1 .. F8: Der Ausgang wird durch die angegebene F-Taste ein- bzw. ausgeschaltet.
009	Funktion F9 (Taste Horn): Der Ausgang wird durch die Taste Horn ein- bzw. ausgeschaltet (Nur bei SX1-Betrieb bzw. bei SX1-Betrieb mit Adressdynamik).
Abhängigkeit	Bedeutung
+016	Fahrtabhängig: Der Ausgang ist nur an, wenn das Fahrzeug fährt (Fahrstufe nicht 0), der Ausgang ist aus, wenn das Fahrzeug steht (Fahrstufe 0).
+032	Richtungsabhängig (vorwärts): Der Ausgang ist nur an, wenn die Fahrtrichtung vorwärts ist. Bei Fahrtrichtung rückwärts ist der Ausgang aus.
+096	Richtungsabhängig (rückwärts): Der Ausgang ist nur an, wenn die Fahrtrichtung rückwärts ist. Bei Fahrtrichtung vorwärts ist der Ausgang aus.
+064	Invertiert: Der Ausgang ist an, wenn die zugeordnete Funktion aus ist. Ist die zugeordnete Funktion eingeschaltet, ist der Ausgang aus.
+128	Impuls: Abschaltung des Ausgangs nach ca. 0,5 Sekunden.

Beispiele:

Funktion	Abhängigkeit	Wert	Ausgang	Anwendungsbeispiele
000		000	„ein“ wenn Licht (F0) = ein	
000	+ 032	032	„ein“ wenn Licht (F0) = ein und Fahrtrichtung vorwärts	Steuerwagen Schlusslicht
000	+ 032 + 064	096	„ein“ wenn Licht (F0) = ein und Fahrtrichtung rückwärts	Steuerwagen Spitzenlicht
009		009	„ein“ wenn Horn (F9) = ein	Innenbeleuchtung
001		001	„ein“ wenn F1 = ein	
001	+ 032	033	„ein“ wenn F1 = ein und Fahrtrichtung vorwärts	Schaltbares Spitzenlicht
001	+ 032 + 064	097	„ein“ wenn F1 = ein und Fahrtrichtung rückwärts	Schaltbares Schlusslicht
002		002	„ein“ wenn F2 = ein „aus“ wenn F2 = aus	
002	+ 064	066	„aus“ wenn F2 = ein „ein“ wenn F2 = aus	
002	+ 016	018	„ein“ wenn F2 = ein und Fahrstufe ungleich 0	
002	+ 016 + 032	050	„ein“ wenn F2 = ein und Fahrstufe ungleich 0 und Fahrtrichtung vorwärts	Schneesleuder
002	+ 016 + 032 + 064	114	„ein“ wenn F2 = ein und Fahrstufe ungleich 0 und Fahrtrichtung rückwärts	
004	+ 128	132	„ein“ bei F2 = ein für ca. 0,5 Sek.	Weiche Stellung Abzweig
004	+ 128 + 064	196	„ein“ bei F2 = aus für ca. 0,5 Sek.	Weiche Stellung Gerade

Hinweise zum Betrieb mit SX1 bzw. SX1 Betrieb mit Adressdynamik:

Beim Betrieb mit SX1 (mit oder ohne Adressdynamik) wird beim Verwenden der Tasten F0 (Licht), F9 (Horn) bzw. bei Fahrt- und/oder Fahrtrichtungsabhängigkeit die Lokadresse (Parameter 003) verwendet.

Für die Funktionstasten F1 bis F8 wird ebenfalls die Lokadresse verwendet, sofern keine separate Funktionsadresse (Parameter 004) eingegeben wurde. Werden jedoch sowohl die Funktionstasten F1 bis F8 (Wert 001 bis 008) als auch F0, F9 und/oder Fahrtrichtungsabhängigkeit (Wert +016) bzw. Fahrtrichtungsabhängigkeit (Wert +032) verwendet, muss zusätzlich zur Lokadresse (Parameter 003) auch die Funktionsadresse (Parameter 004) auf eine gültige Adresse gesetzt werden.

Funktion	Bedeutung	SX1-Adresse
000	Funktion 0 (Taste Licht)	Lokadresse
001 .. 008	Funktion F1 .. F8	Lokadresse oder Funktionsadresse
009	Funktion F9 (Taste Horn)	Lokadresse
Abhängigkeit	Bedeutung	
+016	Fahrtabhängig	Lokadresse
+032	Richtungsabhängig (vorwärts)	Lokadresse
+096	Richtungsabhängig (rückwärts)	Lokadresse

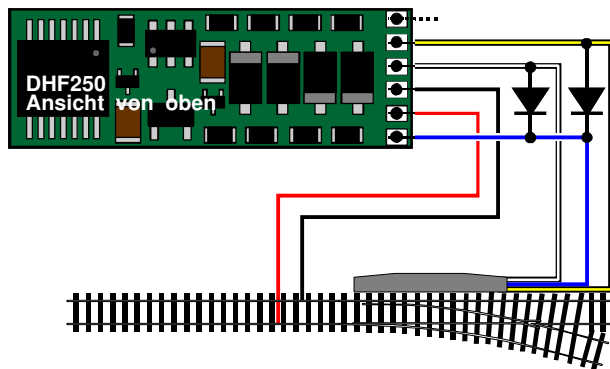
Beispiele:

Funktion	Abhängigkeit	Wert	Ausgang	SX1-Adressen
000	+ 032	032	„ein“ wenn Licht (F0) = ein und Fahrtrichtung vorwärts	Lokadresse
009		009	„ein“ wenn Horn (F9) = ein	Lokadresse
001		001	„ein“ wenn F1 = ein	Lokadresse <u>oder</u> Funktionsadresse
001	+ 032	033	„ein“ wenn F1 = ein und Fahrtrichtung vorwärts	Lokadresse <u>und</u> Funktionsadresse

Anschluss z.B. einer Weiche

Schliessen Sie den Anschlußdraht für Gerade einer Weiche an **F1**, den Anschlußdraht für Abzweig an **F2** und den Anschlußdraht für die Stromversorgung entweder an ein **Gleis** oder an **VS** an.

Zusätzlich müssen **zwei Schutzdioden** (z.B. Universal-dioden 1N4148) parallel zur Weiche angeschlossen werden - hierbei schliessen Sie diese Dioden mit der Anode in Richtung F1 bzw. F2, die Kathode in Richtung der Stromversorgung an.



Wartung und Pflege

Der Fahrzeug-Decoder selbst benötigt keine besondere Wartung und Pflege. Seine Lebensdauer wird vielmehr durch bereits beim Einbau getroffene Maßnahmen (Wärmeableitung, saubere Lötstellen usw.).

D&H Fahrzeugdecoder vom Feinsten!

Ⓒ Betriebsanleitungen für den späteren Gebrauch aufbewahren.

Wichtiger Hinweis:

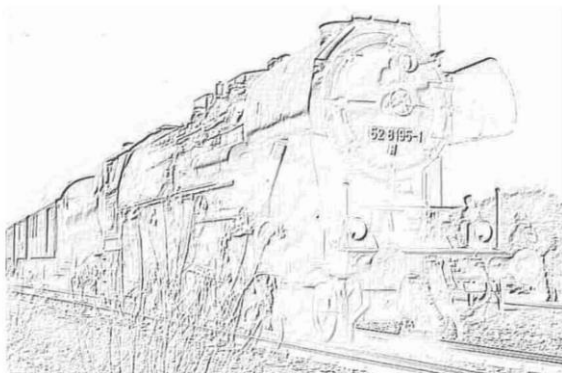
Nicht für Kinder unter 3 Jahren geeignet. Bei unsachgemäßem Gebrauch besteht durch technisch bedingte scharfe Kanten Verletzungsgefahr!

Abbildungen und technische Angaben freibleibend. Änderungen und Irrtümer vorbehalten.

DOEHLER & HAASS Steuerungssysteme GmbH

Reulandstraße 16, D-81377 München. Tel 089/34 54 28, Fax 089/719 1881

Super-Soft-Drive (SSD)[®] ist ein eingetragenes Warenzeichen der Firma Doehler & Haass, D-81377 München
Selectrix[®] ist ein eingetragenes Warenzeichen der TRIX Modelleisenbahn GmbH & Co. KG, D-90027 Nürnberg
● [Drucken](#) DHF250 (01/12.2008)



Digitale Modellbahnsteuerung Erwin Klambauer

Verkauf - Beratung - Einbauservice

Kolpingstr. 20
90542 Eckental

Tel 09126 / 2932992
Fax 09126 / 288382
Email: Digitale-Modellbahn@klamy.de